



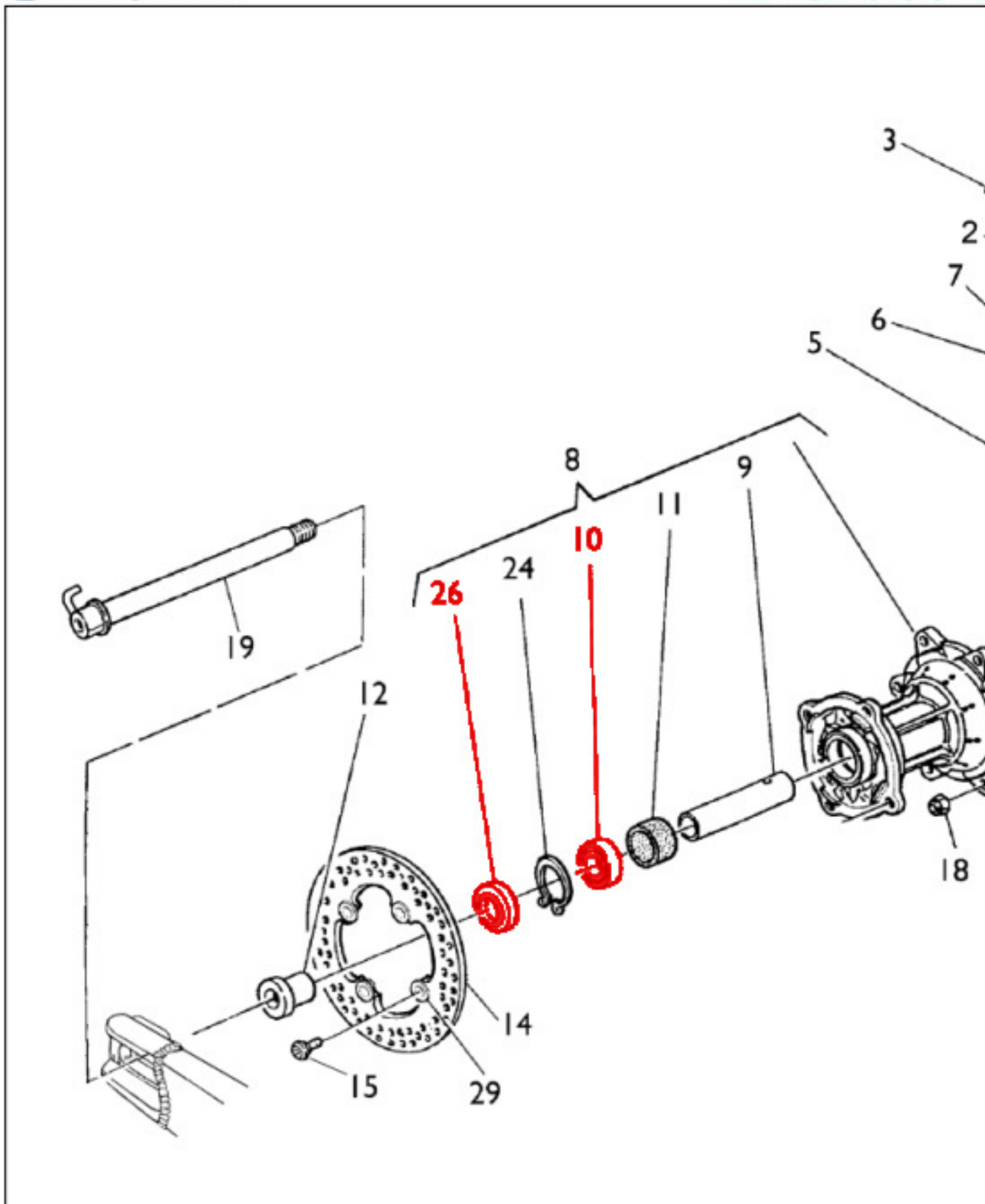
Zestawy łożysk do kół R-Parts konfekcjonowane są przez naszą firmę. Są również używane w naszych motocyklach.

Nr referencyjne:

[AllBalls: 25-1420](#)

OEM Husqvarna:

- łożysko 8B00 26846 x 1szt.
- łożysko 8A00 26846 x 2szt.
- uszczelniacz 8000 89572 x 2szt.



Zastosowanie Husqvarna:

CR125 00-13
CR250 00-04
SM400R 04
SM450 10
SM450R 03-09
SM510 10
SM510R 05-09
SM530R 09
SM610 01-08
SMR570 01-04
SMR610 00-01
SMS630 10-11
TC 250 03-13
TC450 03-13
TC510 05-09
TC570 01-02
TC610 00-01
TE 250 03-13
TE310 09-13
TE400 01
TE410 00-01
TE450 03-13
TE510 04-10
TE511 12-13
TE570 01-04
[TE610 00-](#)
[TE630 10-](#)
TXC250 08-13
TXC310 12-13
TXC450 08-13
TXC510 08-10
TXC511 12-13
WR125 00-13
WR250 00-13
WR300 08-13
WR360 00-02

ID 2565